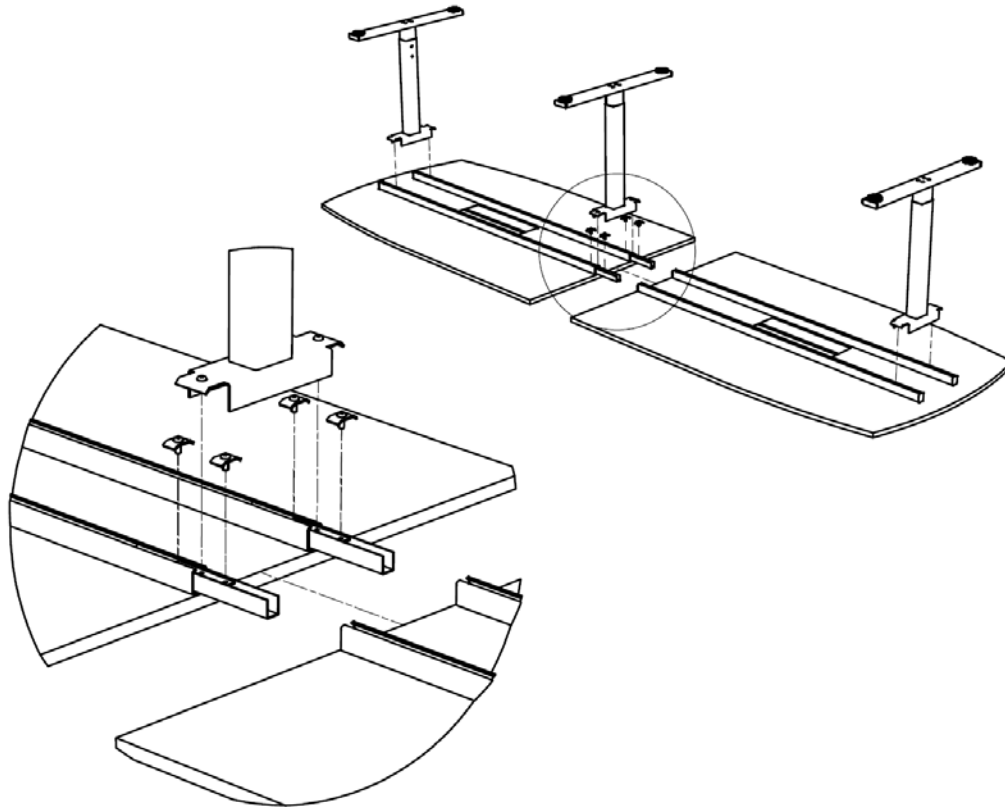


**Produkt:** Snitsa konferensbord - koppling



- Hantera och förvara bordet i rumstemperatur och var försiktig när du hanterar bordet, undvik repor och andra skador. Samt kom ihåg att rengöra underlaget ordentligt innan bordsskivorna placeras upp och ned.
- Fäst bengavlarna i sargsystemet, placera benen anpassat efter dimensionen på stolarna som används (men håll bengavlarna i närheten av de positioner som visas på ritningen). När bengavlarna fästs, kontrollera att romboidmuttrarna fäster inuti sargerna, ej mot dess veckade kant.
- Placera kortsidorna av varje bordsskiva mot varandra efter att du placerat de svarta beslagen, centrerade, hälften i varje bordsskivesarg. Fäst sedan beslaget i ytterkanterna.
- Sedan avlägsnar du mittskruvarna på de svarta beslagen och placerar mittbengaveln ovan dess hål. Dra skruvarna igenom bengavelns konsol och fäst sedan samman allting i beslaget igen.
- När allting är monterat vänder man försiktigt bordet igen, placera en person på varje kortsida samt en ytterligare som ger stöd åt bordets mitt. Släpa aldrig bordsskivan över golvet, luta ej mot bordsskivans kanter när det vänds. Lyft bordet samtidigt utan att belasta skivkopplingen snett.
- Rengör bordet med en lätt fuktad trasa (Damm kan ha samlats under transport och montering).
- Njut.