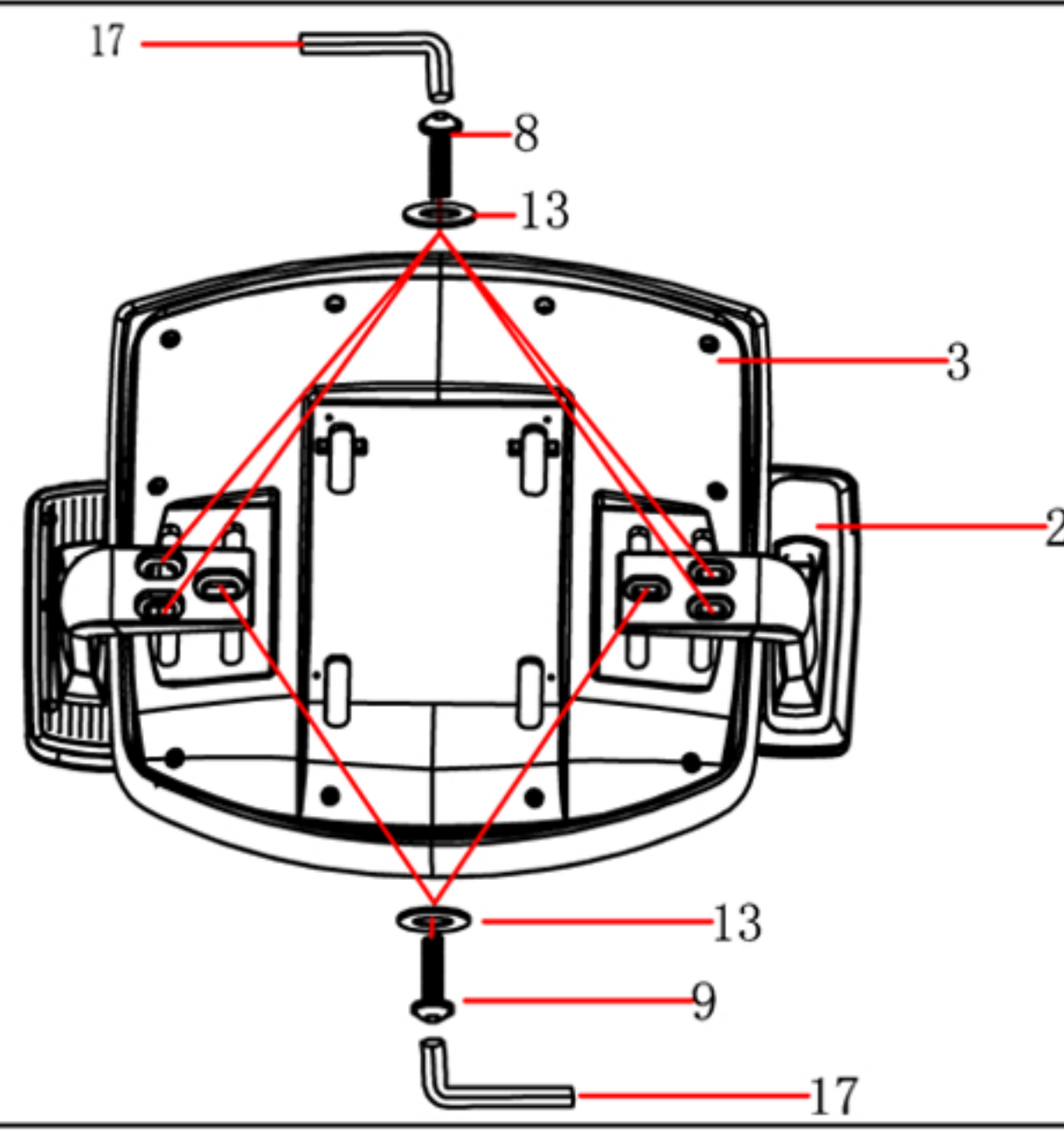
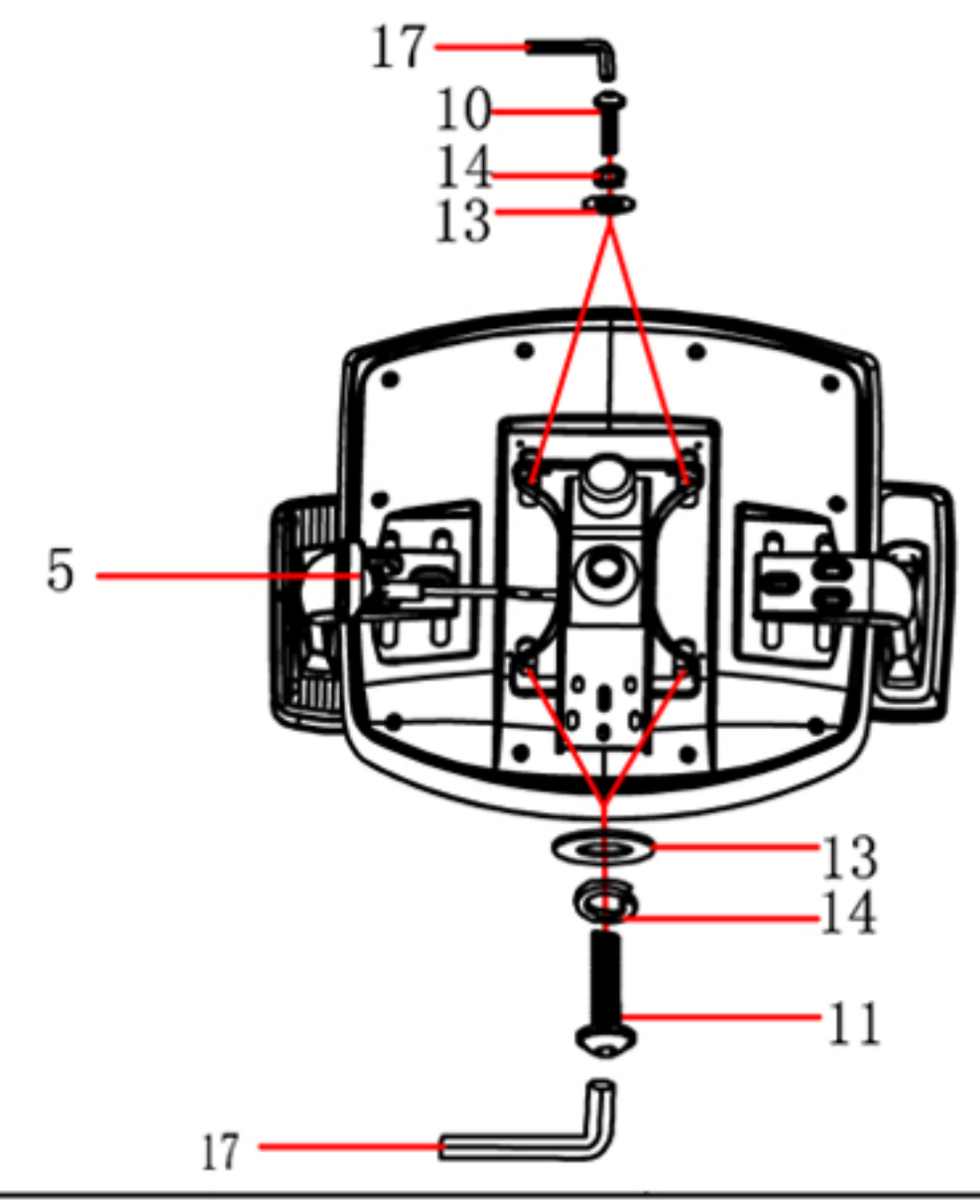


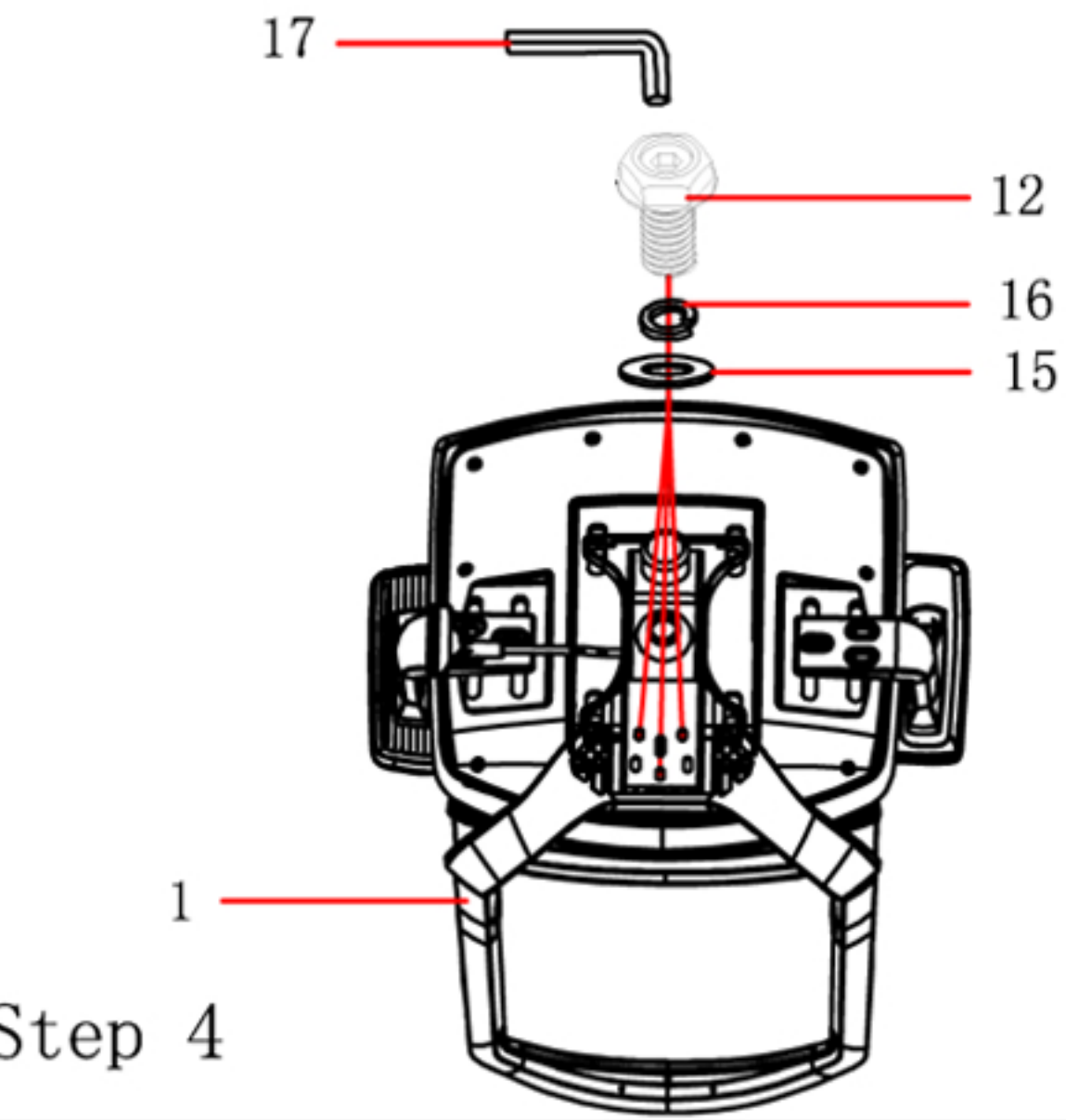
Step 1



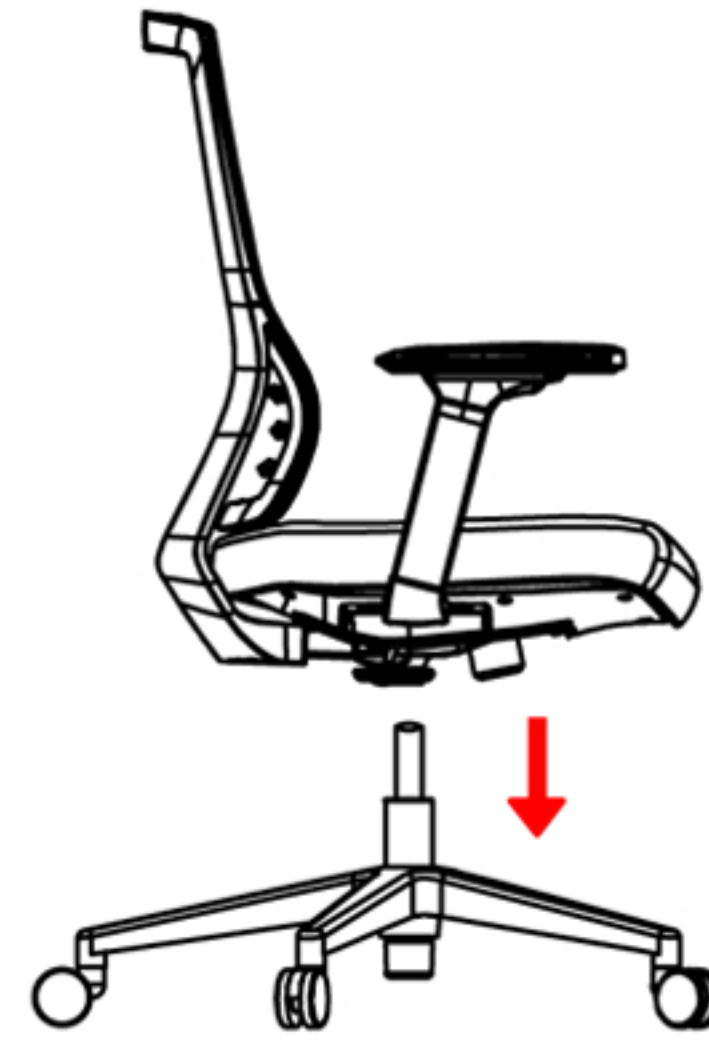
Step 2



Step 3



Step 4



Step 5



Step 6

	NO.	1	2	3	4	5	6	7	8	9	10	11	12	13	14	15	16	17		
758-03	SKETCH																			
	SIZE		Left&right						M6*45mm	M6*40mm	M6*35mm	M6*30mm	M8*20mm	ø6	ø6	ø8	ø8	5mm		
	QTY	1pcs	2pcs	1pcs	1pcs	1pcs	1pcs	5pcs	4pcs	2pcs	2pcs	2pcs	3pcs	10pcs	4pcs	3pcs	3pcs	1pcs		

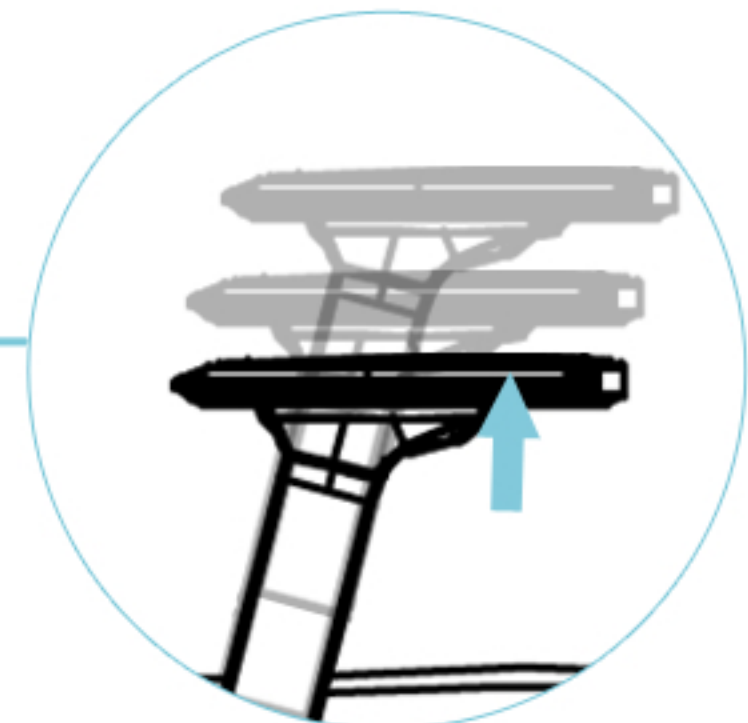
Inställningar

ADJUSTMENT SETTINGS



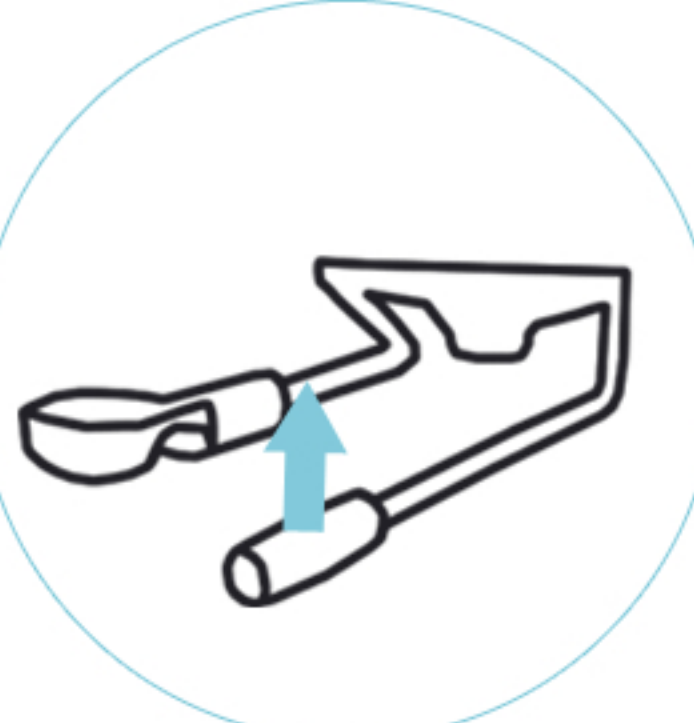
Använd det högra handtaget för att justera sitshöjd.

Use the handle in the right to adjust the seat height



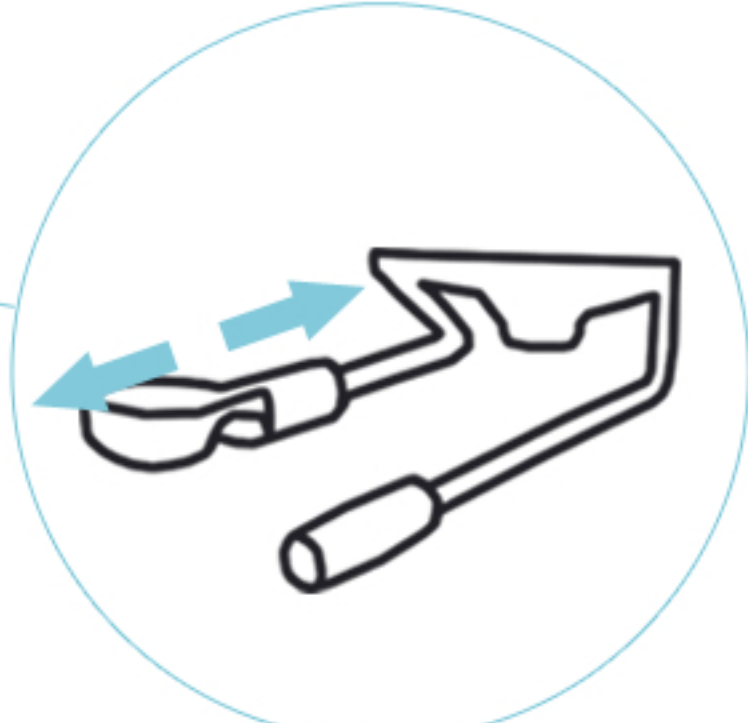
Tryck in knappen under armstödet och för det uppåt eller nedåt.

Use the button under the armrest and pull up and push down to adjust height



Tryck handtaget uppåt för att justera sitsdjupet.

Press the handle upwards to adjust the seat depth



Drag ut handtaget för att frigöra ryggen och tryck in för att låsa.

Pull out the handle to release the back and push in to lock