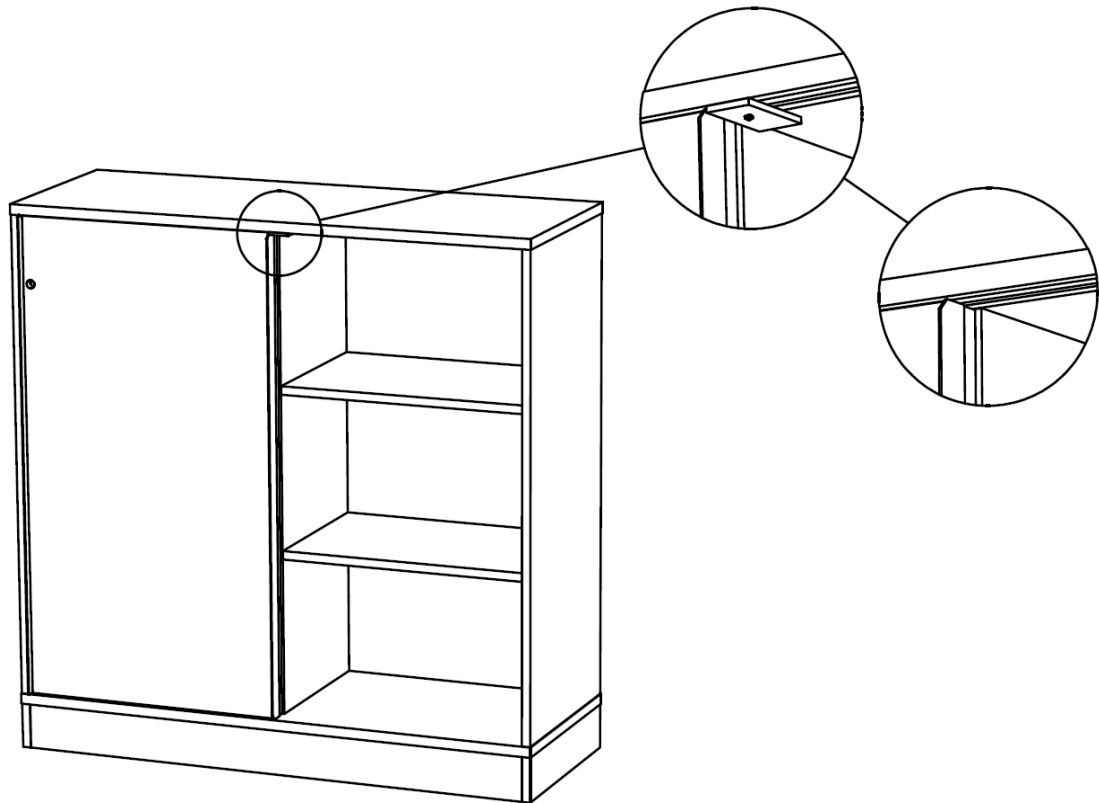


Produkt: Snitsa Solo skjutdörrsskåp



- Hantera och förvara skåpet i rumstemperatur.
- Var försiktig när du hanterar skåpet, undvik repor, stötar och fallskador.
- Avlägsna transportsäkringarna från dörrarna enligt ritningen ovan. Undvik verktyg som kan repa eller skada skåpet.
- Om golvet är ojämnt kan man justera skåpet genom att justera sockelskruvarna som syns i varje horn längst ned, inne i skåpet.
- Rengör skåpet med en lätt fuktad trasa (Damm kan ha samlats under transport och montering).
- Njut.