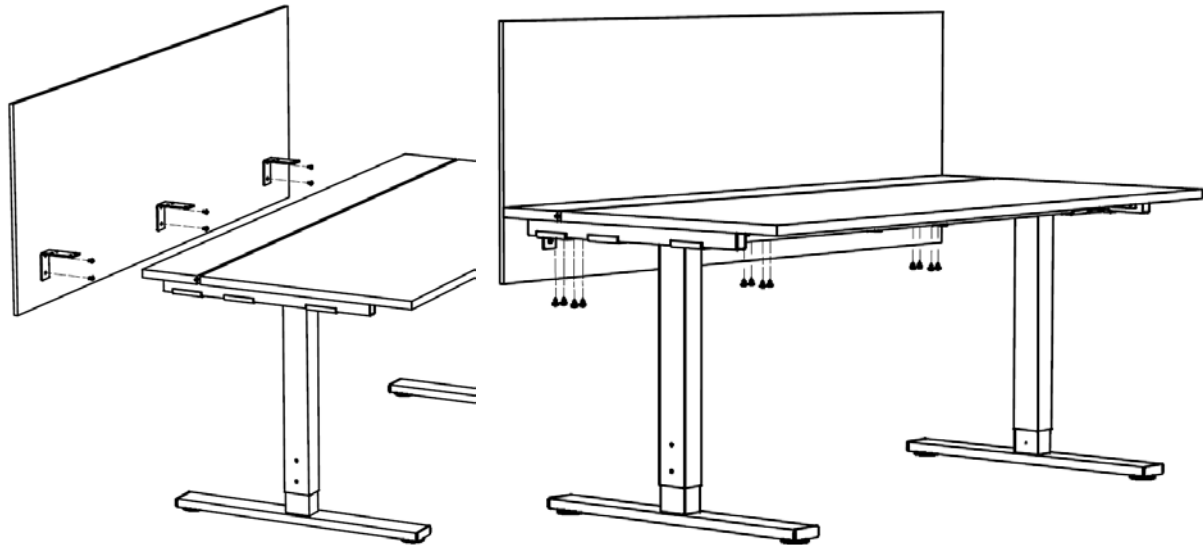


**Produkt:** Snitsa frontskärm



- Hantera och förvara frontskärmen i rumstemperatur.
- Var försiktig när du hanterar frontskärmen, undvik revor, repor, stötar och fallskador.
- Börja med att fästa beslagen i skärmen, använd de förberedda fästpunkterna som du ser på ritningen ovan.
- Sedan håller du frontskärmen mot framsidan av bordsskivan. Se noggrant till att den linjerar med kortsidorna på bordsskivan.
- Använd alla bifogade skruvar när du fäster skärmen undertill, i bordsskivan.
- Rengör frontskärmen med en lätt fuktad trasa (Damm kan ha samlats under transport och montering).
- Njut.